

SmartMaster - Art.-Nr.: 64 300

- » Basisgerät
- » Sporadischer Einsatz



Anwendung

- » Auch geeignet für Chrom-Nickel-Stahl
- » Geringe Rauch-/Staubmengen
- » Sporadischer Einsatz

Nutzen

- » Weniger Nachführen des Absaugarmes durch Formgebung der Absaughaube
- » Erhöhte Sicherheit durch Filterüberwachung
- » Flexibler Einsatz durch Schlauchanschluss

Eigenschaften

- » W3/IFA-geprüft
- » Absaugarm 2 m
- » Schiebegriff und Kabelhalter
- » Drehbare Absaughaube

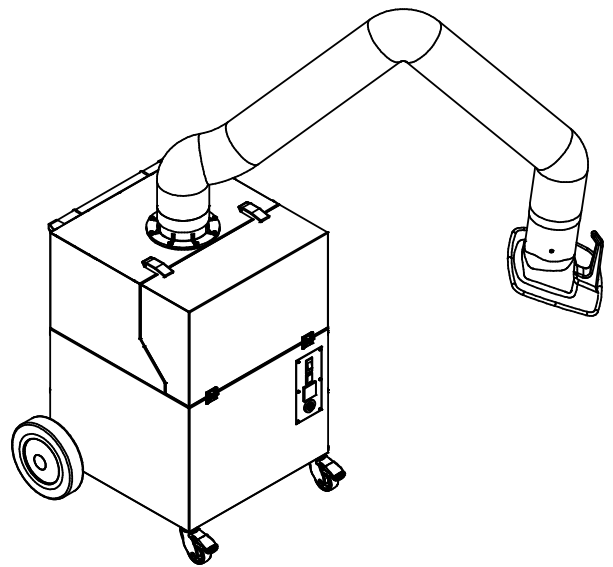
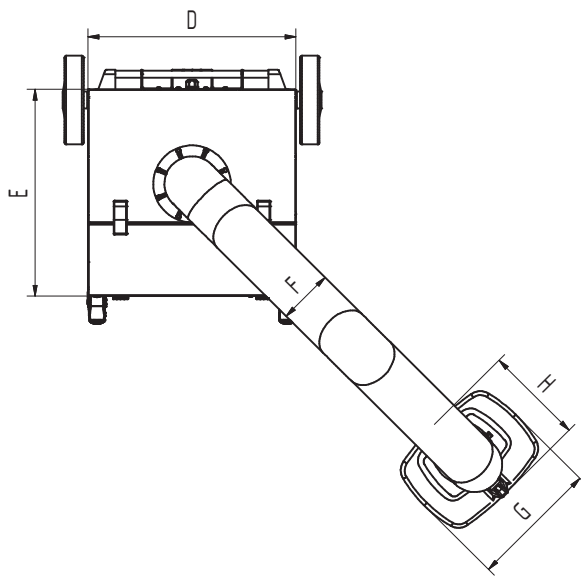
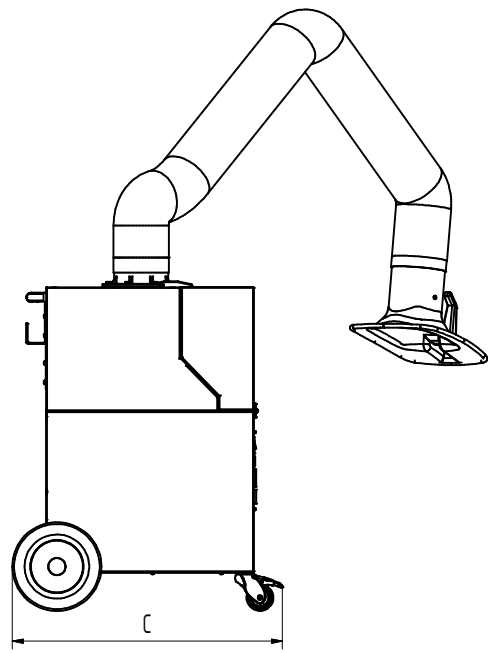
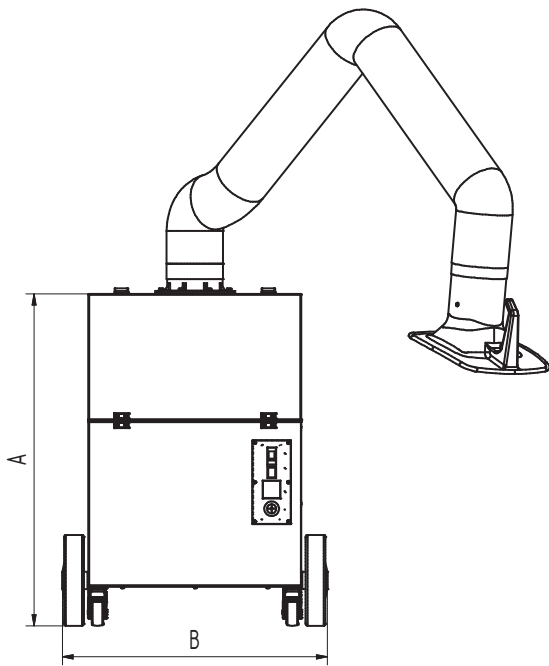
Zusatzausstattung

- » Saugschlauch mit Absaugdüse

Technische Daten

Artikelnummer	64 300
Filter	
Filterstufen	3
Filterverfahren	Einwegfilter
Filterfläche	ca. 13 m ²
Filtertyp	Filterkassette
Filtermaterial	Glasfaservlies
Abscheidegrad	> 99,5 %
Filterklasse	E12
Zusätzliche Filter	Zwei Vorfilter
Grunddaten	
Absaugleistung	950 m ³ /h
Gewicht	71 kg
Motorleistung	1,1 kW
Anschlussspannung	1 x 230 V / 50 Hz
Nennstrom	6,7 A
Steuerspannung	230 V, AC
Schalldruckpegel	72 dB(A)

Zusatzinformationen	
IFA-Zulassung	W3-Geprüft
Ventilator typ	Radialventilator
Anzahl Absaugarme	1
Absaugarm Typ	Schlauchausführung
Durchmesser Absaugarm	150 mm
Länge Absaugarm	2 m



Technische Daten

Abmessungen

A	909 mm
B	722 mm
C	753 mm
D	580 mm
E	580 mm
F	150 mm
G	360 mm
H	295 mm