

MaxiFil - Art.-Nr.: 65 650 100

- » Hohe Filterkapazität
- » Sicherer Filterwechsel



Anwendung

- » Auch geeignet für Chrom-Nickel-Stahl
- » Mittlere Rauch-/Staubmengen
- » Regelmäßiger Einsatz

Nutzen

- » Sicherer Betrieb aufgrund Drehfeldererkennung
- » Weniger Nachführen des Absaugarmes durch Formgebung der Absaughaube
- » Erhöhte Sicherheit durch Filterüberwachung
- » Erhöhte Sicherheit durch kontaminationsfreien Filterwechsel
- » Hohe Wirtschaftlichkeit durch große Kapazität und lange Standzeiten der Filter

Eigenschaften

- » Start/Stop-Automatik (optional)
- » Arbeitsplatzbeleuchtung (optional)
- » Absaugarm bis 4 m
- » Drehbare Absaughaube

Zusatzausstattung

- » Start/Stop-Automatik
- » Arbeitsplatzbeleuchtung
- » Ein/Aus an der Absaughaube

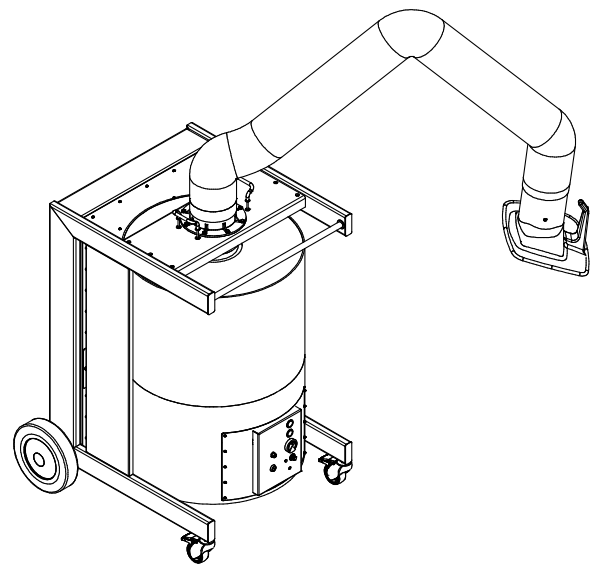
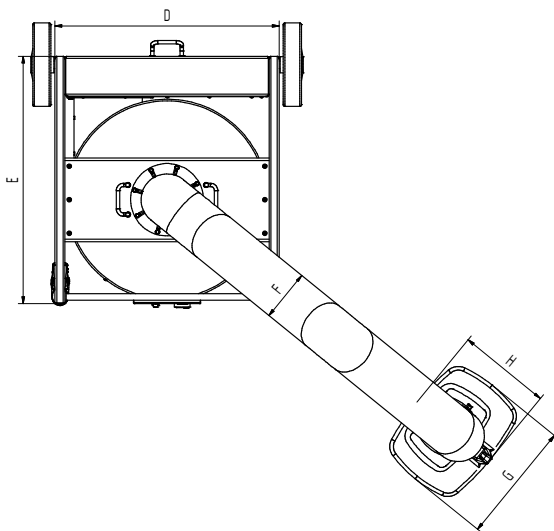
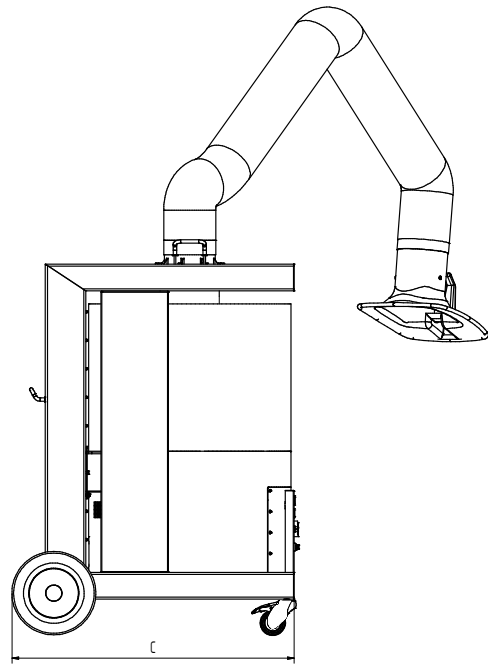
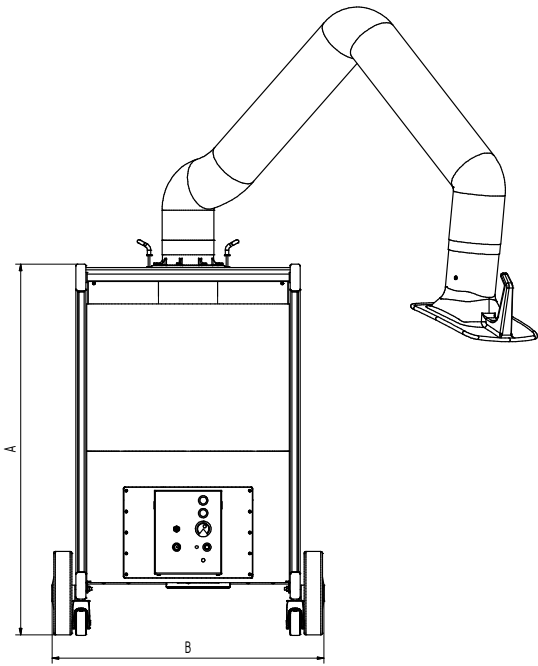
Technische Daten

Artikelnummer	65 650 100
Filter	
Filterstufen	2
Filterverfahren	Einwegfilter
Filterfläche	ca. 42 m ²
Filtertyp	SafeChangeFilter
Filtermaterial	Polyestervlies
Abscheidegrad	> 99,5 %
Filterklasse	E12
Zusätzliche Filter	Vorfilter
Grunddaten	
Absaugleistung	1.100 m ³ /h
Gewicht	122 kg
Motorleistung	1,1 kW
Anschlussspannung	3 x 400 V / 50 Hz
Nennstrom	2,3 A
Steuerspannung	24 V, DC
Schalldruckpegel	70 dB(A)

Zusatzinformationen	
IFA-Zulassung	W3-In Prüfung
Ventilator typ	Radialventilator
Anzahl Absaugarme	1
Absaugarm Typ	Schlauchausführung
Durchmesser Absaugarm	150 mm
Länge Absaugarm	2 m



Für alveolengängige Stäube geeignet
Abscheidegrad > 99 % bei Partikeln < 0,4 µm



Technische Daten

Abmessungen

A	1.109 mm
B	807 mm
C	884 mm
D	665 mm
E	738 mm
F	150 mm
G	360 mm
H	295 mm